

甄才類別【代碼】：資訊電機工程人員【L4214 - L4215】

專業科目：電機、空調工程理論與實務

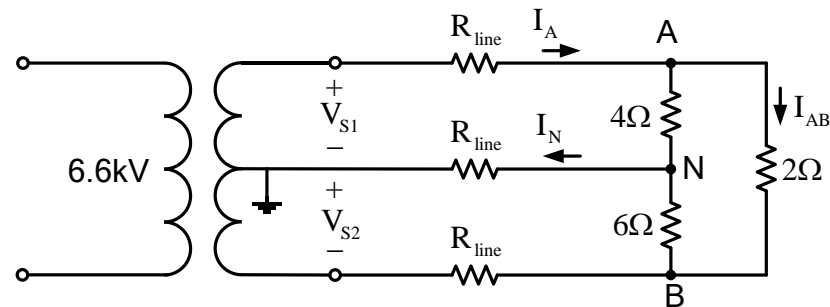
*入場通知書編號：_____

注意：①作答前先檢查答案卷，測驗入場通知書編號、座位標籤號碼、報考類別等是否相符，如有不同應立即請監試人員處理。使用非本人答案卷作答者，不予計分。
 ②本試卷為 1 張單面，非選擇題共 4 大題，每題 25 分，總計 100 分。
 ③非選擇題限以藍、黑色鋼筆或原子筆於答案卷上採橫式作答，並請依標題指示之題號於各題指定作答區內作答。
 ④請勿於答案卷上書寫姓名、入場通知書編號或與答案無關之任何文字或符號。
 ⑤本項測驗僅得使用簡易型電子計算器(不具任何財務函數、工程函數、儲存程式、文數字編輯、內建程式、外接插卡、攝(錄)影音、資料傳輸、通訊或類似功能)，但不得發出聲響；若應考人於測驗時將不符規定之電子計算器放置於桌面或使用，經勸阻無效，仍執意使用者，該節扣 10 分；該電子計算器並由監試人員保管至該節測驗結束後歸還。
 ⑥答案卷務必繳回，未繳回者該節以零分計算。

第一題：

圖 1 為某用戶的單相三線式配電線路，已知電源電壓 $V_{S1}=V_{S2}=110\angle 0^\circ$ (V)，每條線路的電阻 $R_{line}=1$ (Ω)。請依下列問題作答：

- (一) 中性線之絕緣皮應選用何種顏色？【5 分】
- (二) 試求中性線的電流 I_N 。【5 分】
- (三) 試求線路電流 I_A 。【5 分】
- (四) 試求負載電流 I_{AB} 。【5 分】
- (五) 試求電源 V_{S1} 所提供的實功率。【5 分】

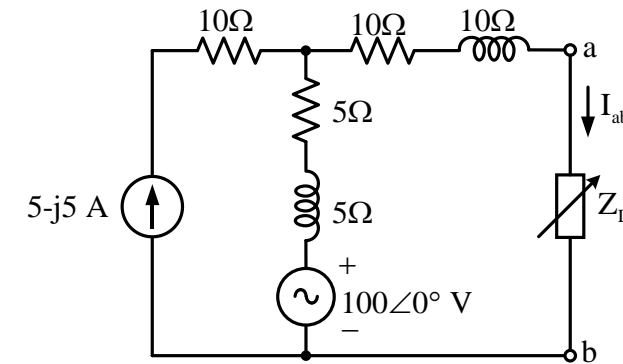


【圖1】

第二題：

在【圖 2】的電路中， Z_L 為一個可變負載的阻抗，請依下列問題作答：

- (一) 若 Z_L 為無窮大，則端點 a 與 b 的戴維寧等效阻抗 Z_{th} 與戴維寧等效電壓 V_{th} 分別為多少？【10 分】
- (二) 若 Z_L 為 0Ω ，則電流 I_{ab} 為多少？【5 分】
- (三) 欲使負載 Z_L 獲得最大功率，則 Z_L 應調整為多少？【5 分】
- (四) 負載 Z_L 最大功率為多少瓦特？【5 分】



【圖 2】

第三題：

有關空氣調節，請回答下列兩問題：

- (一) 試繪簡圖表示說明空氣線圖各等值線相關位置。【12 分】
- (二) 試繪圖說明空氣調節八種基本變化過程。【13 分】

第四題：

有一冰水主機 150 RT，其 COP 為 4.5，每天運轉 12 小時，一年運轉 365 天，請問：

- (一) 忽略相關效率及功率因數下，該冰水主機所消耗功率為何？(kW)【7 分】
- (二) 冰水由 12°C 冷卻至 7°C ，水之比熱 C_p 為 4.19 kJ/kg_K ，求每秒中冰水流量為何？(kg/s)【6 分】
- (三) 求理想下冷卻水塔之散熱量為何？(kW)【6 分】
- (四) 若一度電以三元計算，請估算一年電費為何？(元)【6 分】